



PROGETTO DEFINITIVO - ESECUTIVO

LAVORI DI "AMPLIAMENTO E ADEGUAMENTO FUNZIONALE COMUNITÀ" ALLOGGIO PER ANZIANI SITA A MOGORELLA CIG:Z7F24A328A CIG - CUP:B99G1900060004

ELENCO ELABORATI:

1. RELAZIONE GENERALE
2. RELAZIONE SPECIALISTICA
- 2.1 RELAZIONE SPECIALISTICA STRUTTURA IN MURATURA
- 2.2 RELAZIONE SPECIALISTICA STRUTTURA IN ACCIAIO
- 2.3 RELAZIONE SPECIALISTICA FONDAZIONI
3. INQUADRAMENTO URBANISTICO
4. STATO DI FATTO - DOCUMENTAZIONE FOTOGRAFICA
5. STATO DI FATTO - PLANIMETRIE, PROSPETTI, SEZIONI, ALTERAZIONI E DEGRADI
6. PROGETTO ARCHITETTONICO - PLANIMETRIE
7. PROGETTO ARCHITETTONICO - PROSPETTI E SEZIONI
8. TABELLARI DI CALCOLO
- 8.1 TABELLARI DI CALCOLO STRUTTURA IN MURATURA
- 8.2 TABELLARI DI CALCOLO STRUTTURA IN ACCIAIO
9. PARTICOLARI COSTRUTTIVI
- 9.1 PARTICOLARI COSTRUTTIVI ESECUTIVI STRUTTURA IN MURATURA
- 9.2 PARTICOLARI COSTRUTTIVI ESECUTIVI STRUTTURA IN ACCIAIO
- 9.3 PARTICOLARI COSTRUTTIVI ESECUTIVI FONDAZIONI
10. SCHEMA DI CONTRATTO E CAPITOLATO SPECIALE
11. ELENCO DEI PREZZI UNITARI
12. ANNI PREZZI
13. COMPUTO METRICO ESTIMATIVO E QUADRO ECONOMICO
14. QUADRO INCIDENZA MANODOPERA
15. CRONOGRAMMA
16. PIANO DI MANUTENZIONE DELL'OPERA
17. P.S.C.

Arch. Giuseppe Marota



Ing. Raimondo Tuveri

ORDINE INGEGNERI
PROVINCIA CAGLIARI

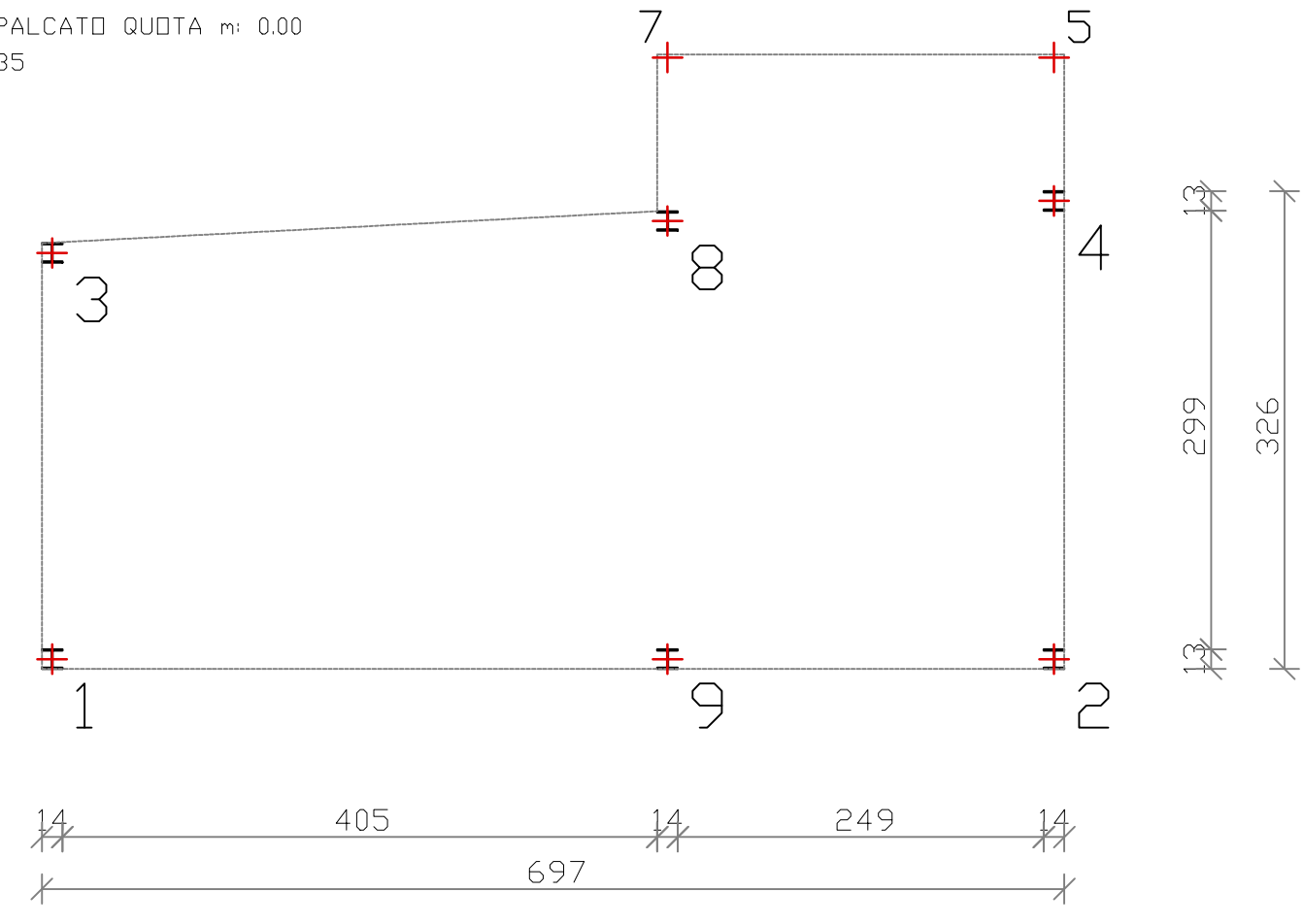
Ing. Marianna Ricci



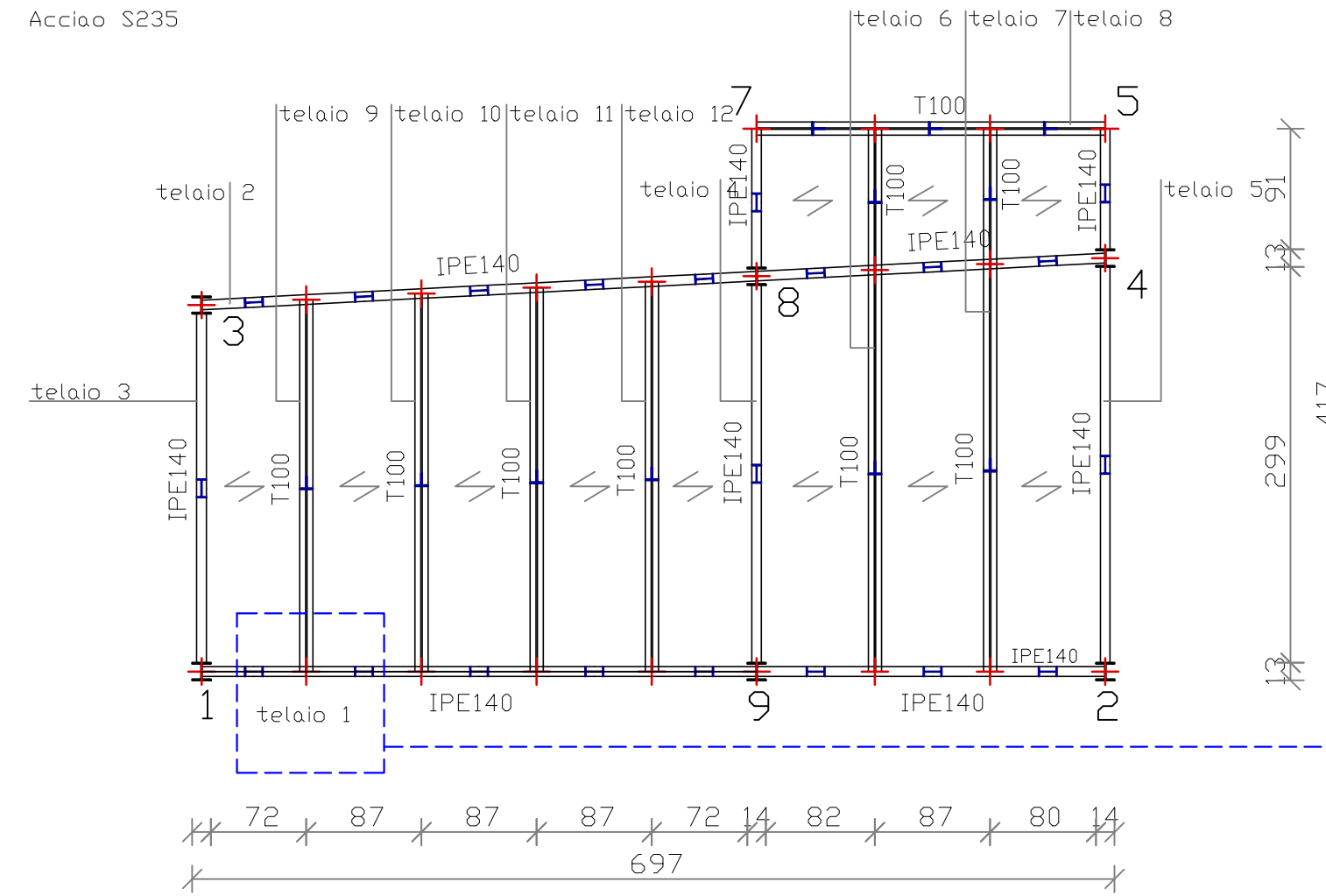
ELABORATO:
9.2 PARTICOLARI COSTRUTTIVI ESECUTIVI STRUTTURA IN ACCIAIO
Scala di disegno - VARIA Data:

STRUTTURA IN ACCIAIO - Scala 1:50

PIANTA IMPALCATO QUOTA m. 0.00
Acciaio S235



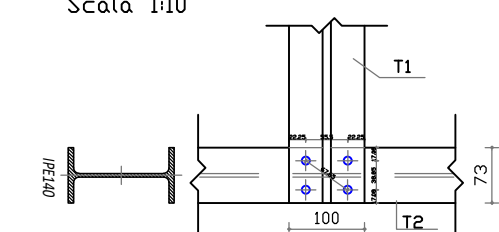
PIANTA IMPALCATO QUOTA m. 3.28
Acciaio S235



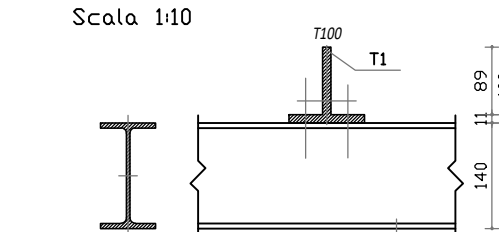
Nodo TRAVE PRINCIPALE
TRAVE SECONDARIA

- T1 T 100 Viti cl. 8.8 Dadi 8 o 10
Diametro 10 mm
- T2 IPE 140 Viti cl. 8.8 Dadi 8 o 10
Diametro 10 mm

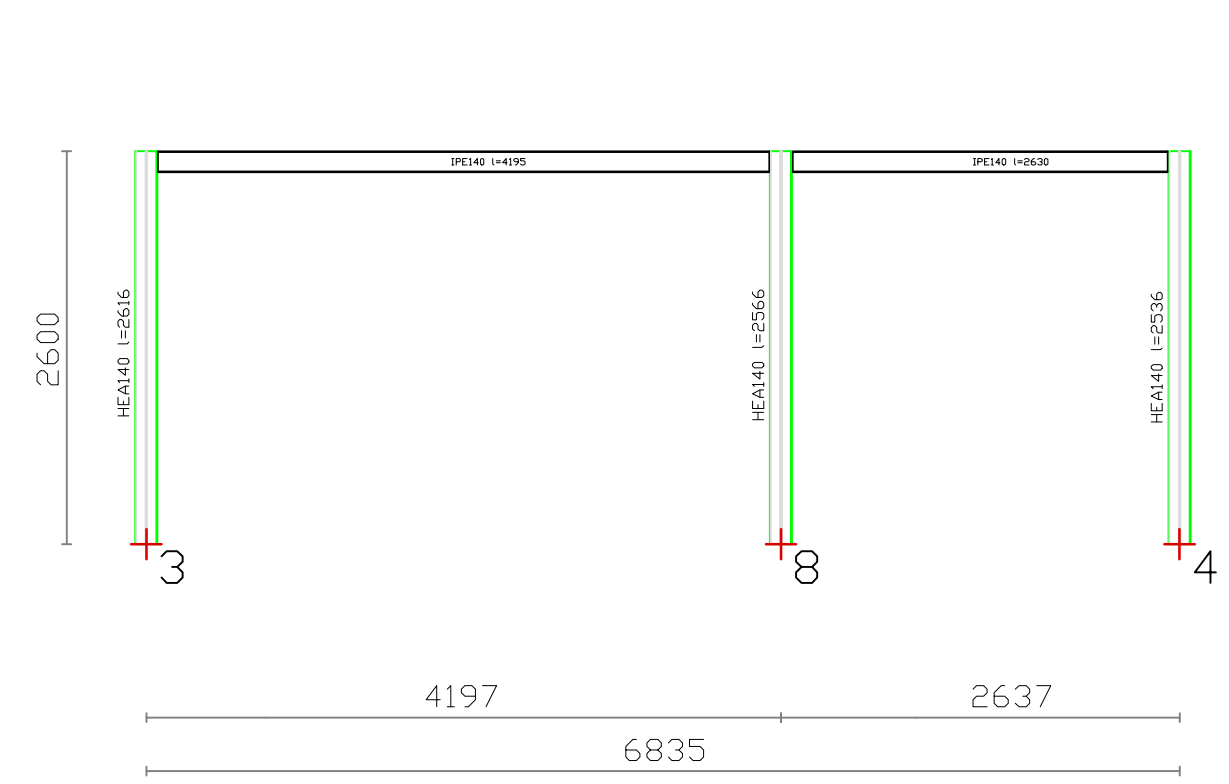
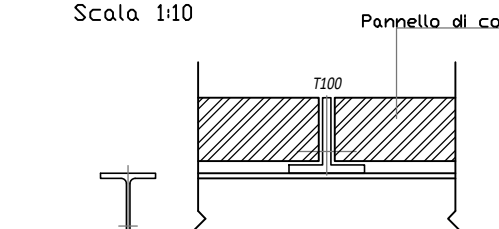
PIANTA
Scala 1:10



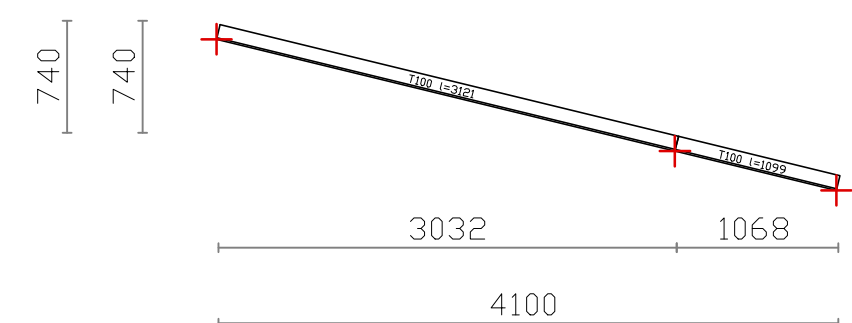
VISTA LATERALE
Scala 1:10



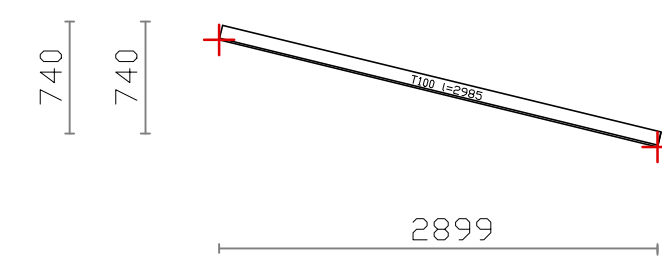
VISTA LATERALE
Scala 1:10



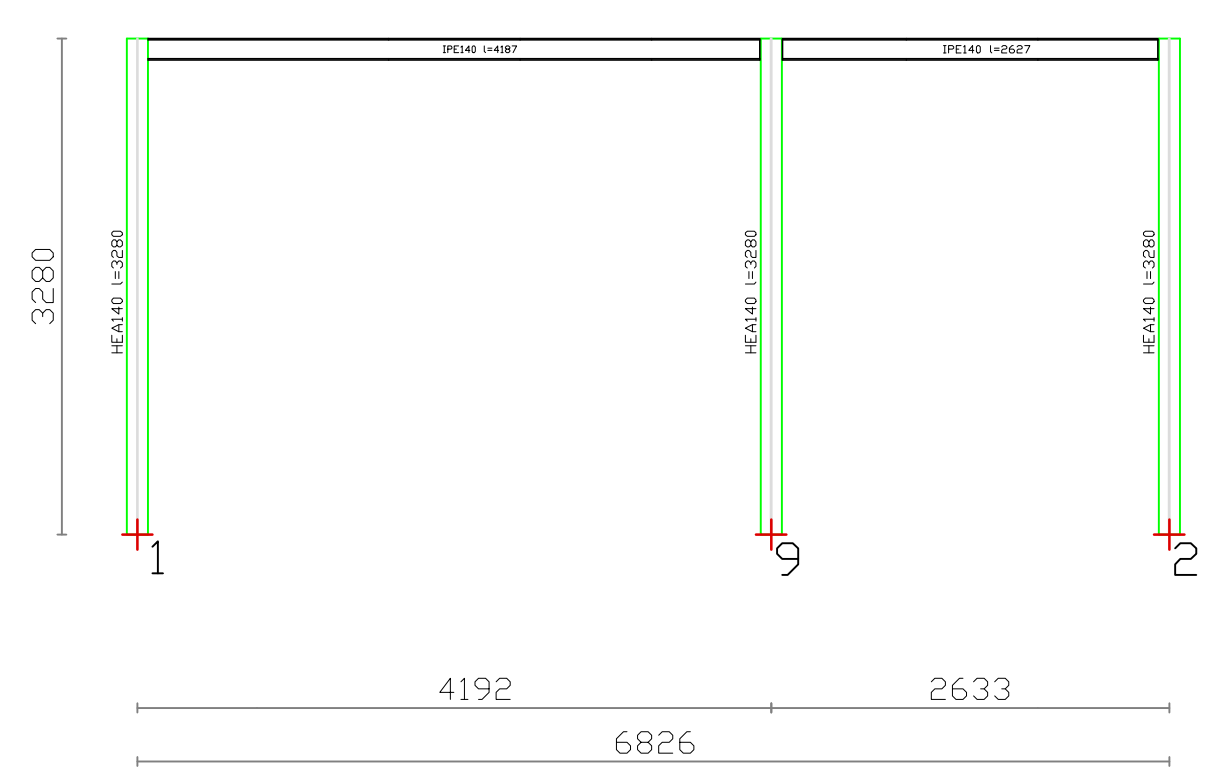
ESECUTIVO TELAIO N1
Acciaio S235



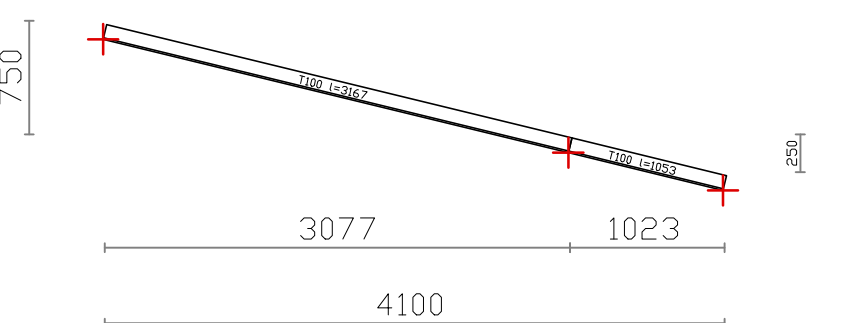
ESECUTIVO TELAIO N6
Acciaio S235



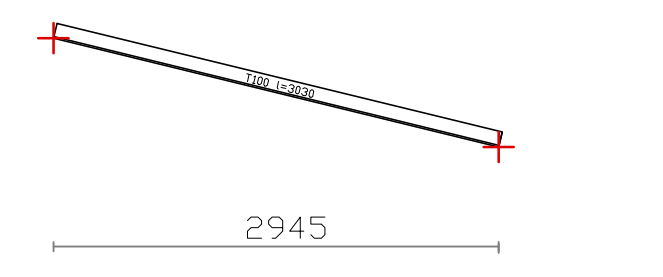
ESECUTIVO TELAIO N11
Acciaio S235



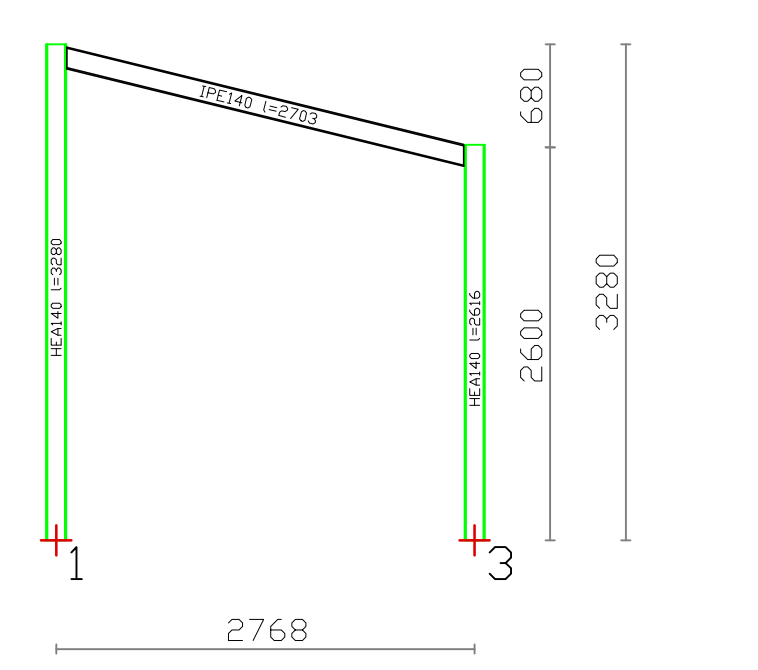
ESECUTIVO TELAIO N2
Acciaio S235



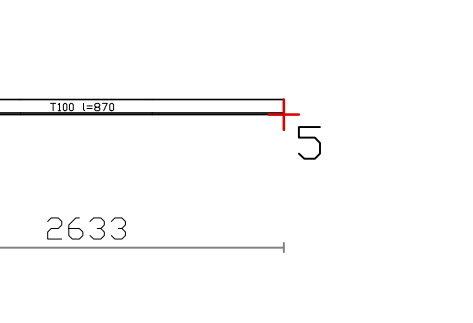
ESECUTIVO TELAIO N7
Acciaio S235



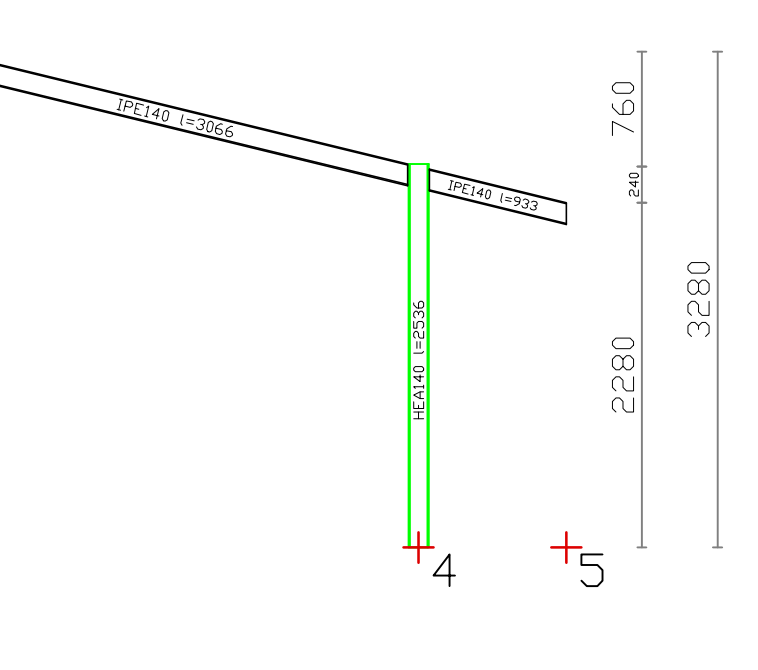
ESECUTIVO TELAIO N11
Acciaio S235



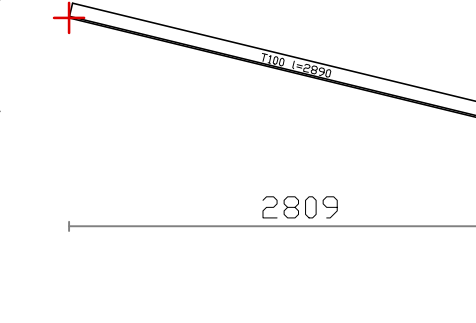
ESECUTIVO TELAIO N3
Acciaio S235



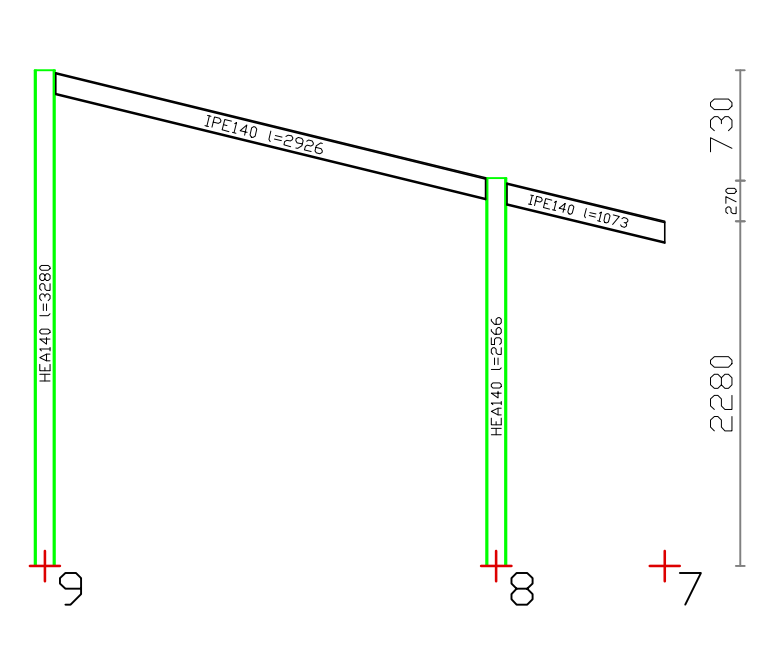
ESECUTIVO TELAIO N8
Acciaio S235



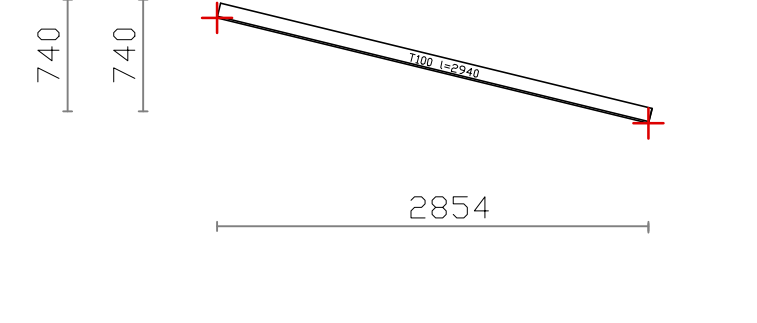
ESECUTIVO TELAIO N4
Acciaio S235



ESECUTIVO TELAIO N9
Acciaio S235

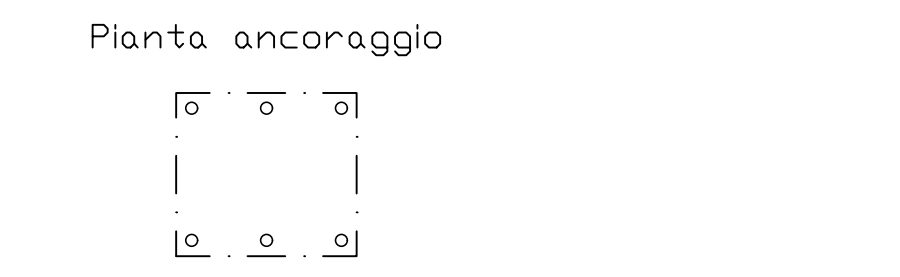
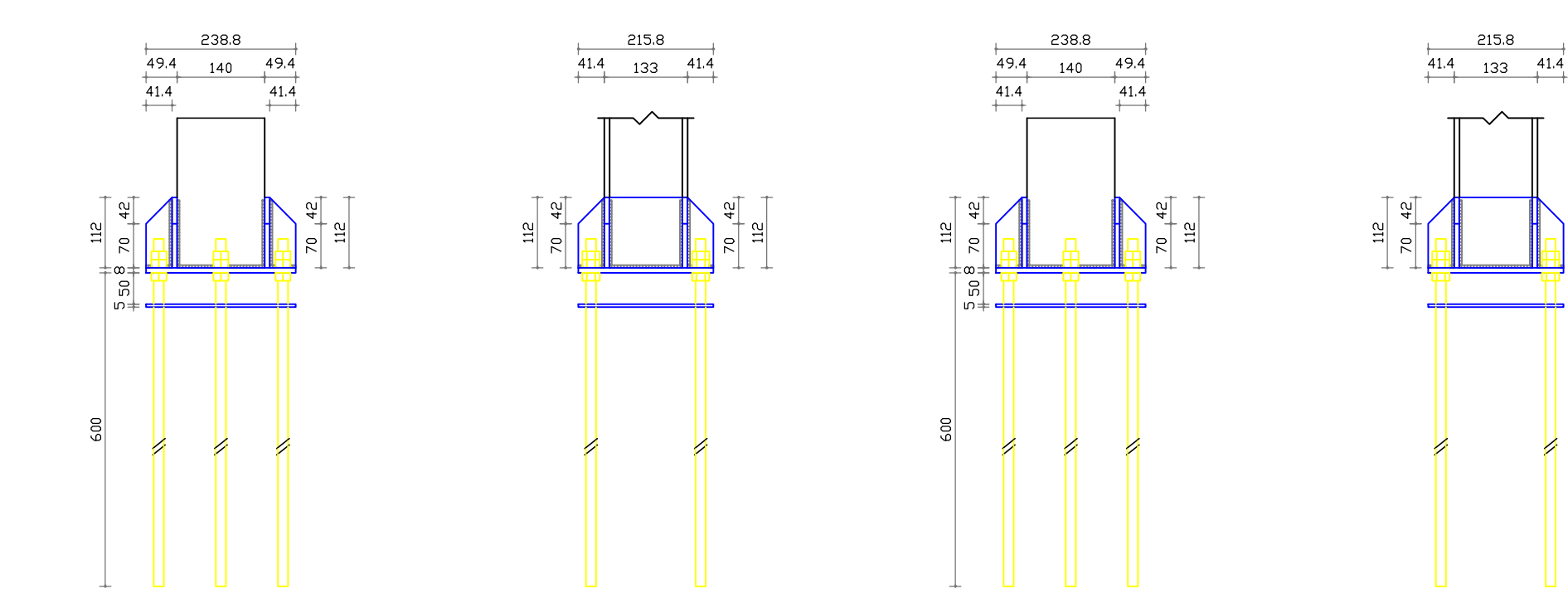
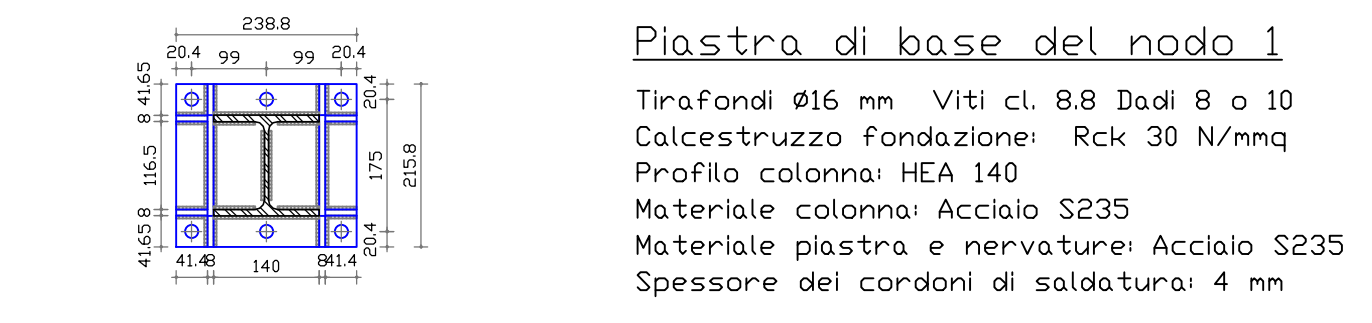


ESECUTIVO TELAIO N5
Acciaio S235

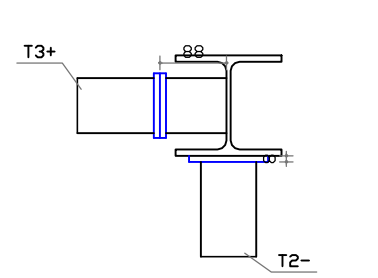


ESECUTIVO TELAIO N10
Acciaio S235

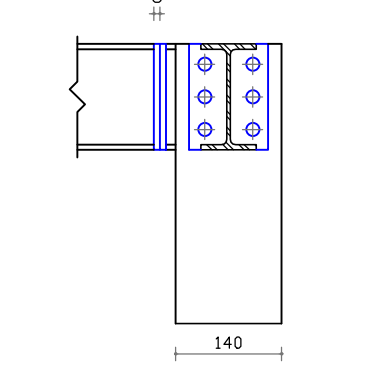
NODO BASE
Scala 1:10



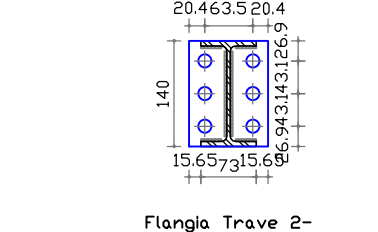
NODO FILO 2
Scala 1:10



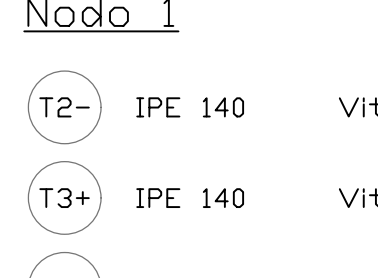
Pianta



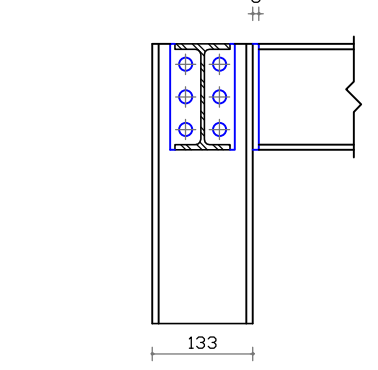
Vista lato 2-



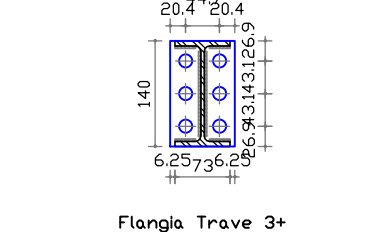
Flangia Trave 2-
(spessore 8 mm)



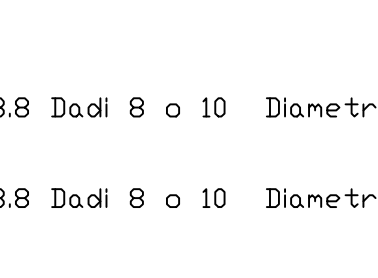
Vista lato 3+



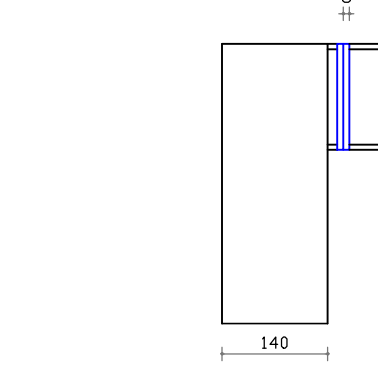
Vista lato 2+



Flangia Trave 3+
(spessore 8 mm)



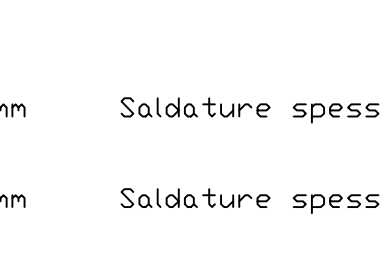
Vista lato 2-



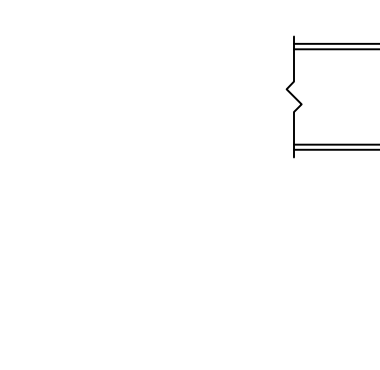
Vista lato 3-



Flangia Trave 2-
(spessore 8 mm)



Vista lato 3+

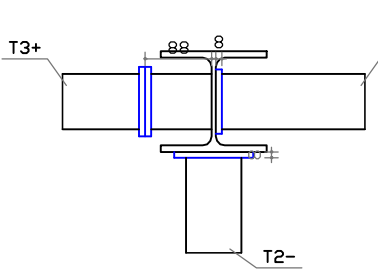


Vista lato 2+

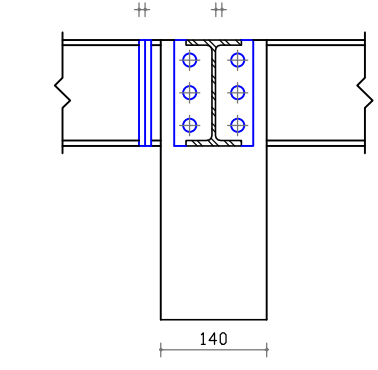


Flangia Trave 3+
(spessore 8 mm)

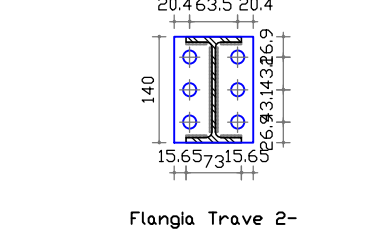
NODO FILO 8
Scala 1:10



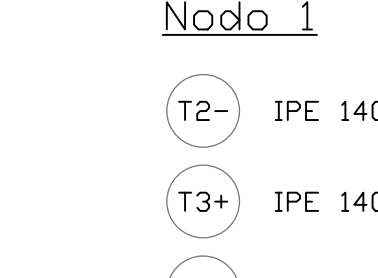
Pianta



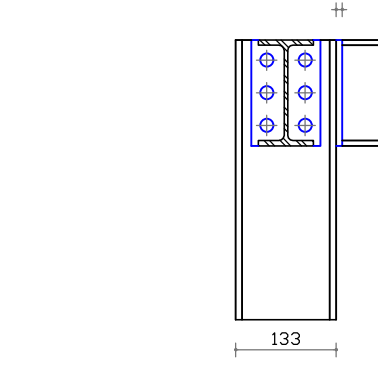
Vista lato 2-



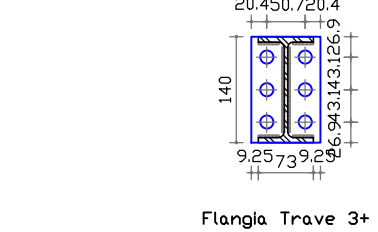
Flangia Trave 2-
(spessore 8 mm)



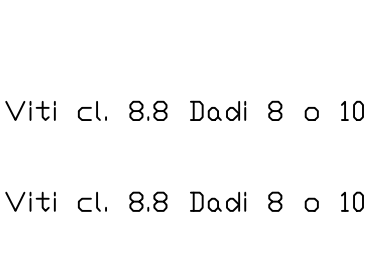
Vista lato 3+



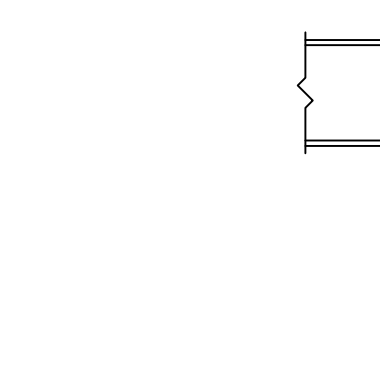
Vista lato 2+



Flangia Trave 3+
(spessore 8 mm)



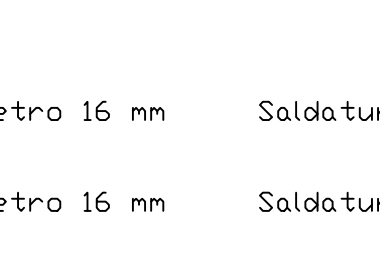
Vista lato 2-



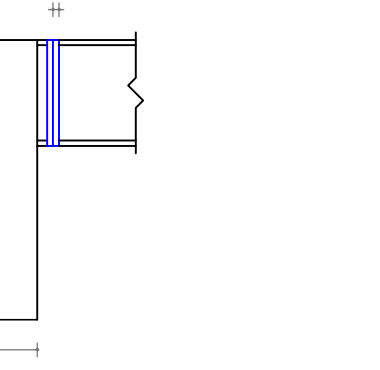
Vista lato 3-



Flangia Trave 2-
(spessore 8 mm)



Vista lato 3+

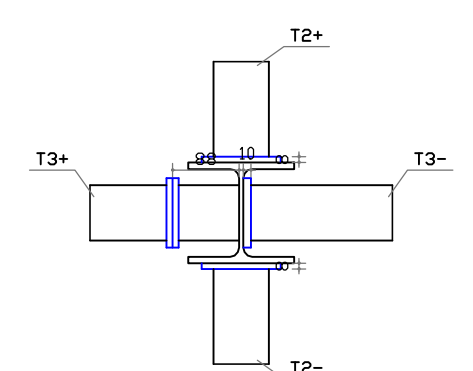


Vista lato 2+

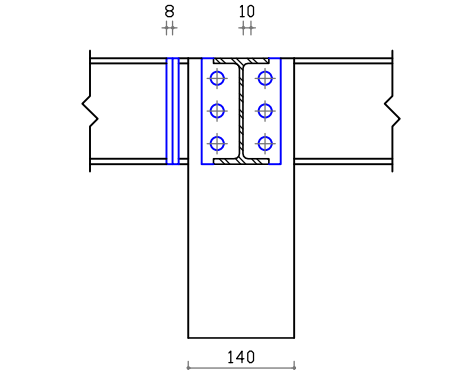


Flangia Trave 3+
(spessore 8 mm)

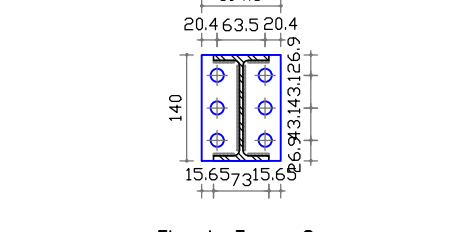
NODO FILO 9
Scala 1:10



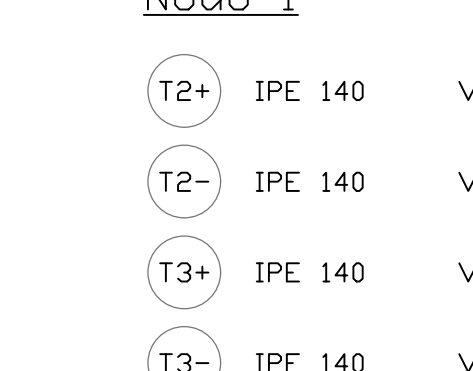
Pianta



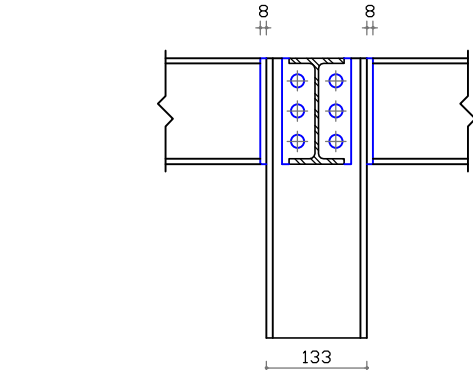
Vista lato 2-



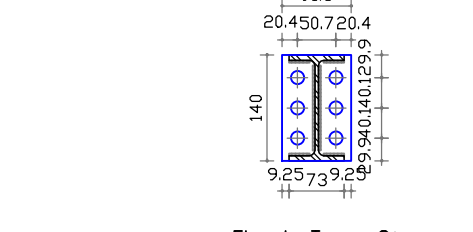
Flangia Trave 2-
(spessore 8 mm)



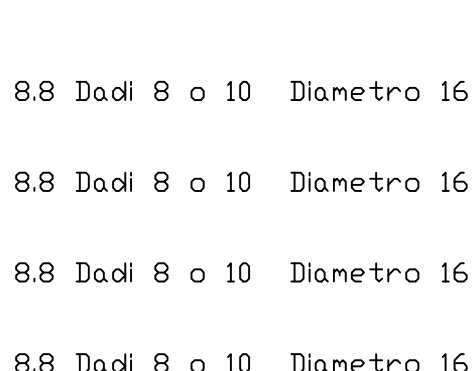
Vista lato 3+



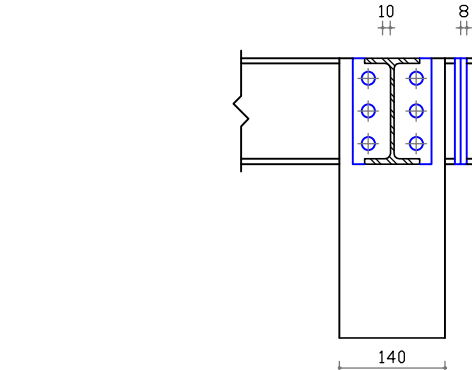
Vista lato 2+



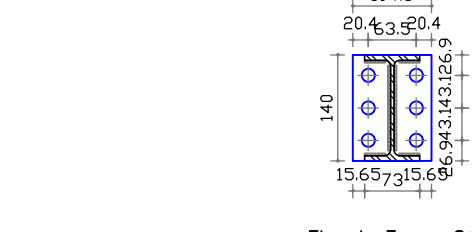
Flangia Trave 3+
(spessore 8 mm)



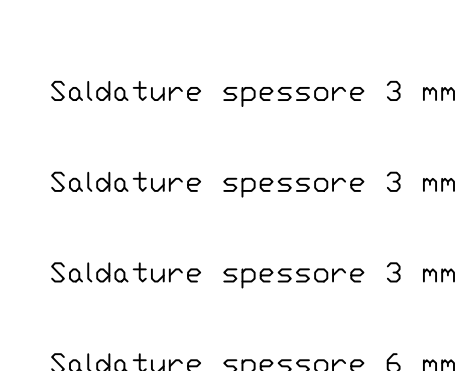
Vista lato 2-



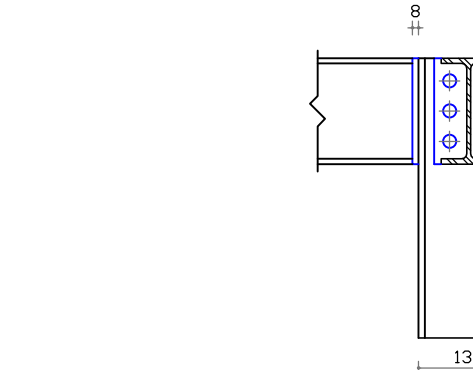
Vista lato 3-



Flangia Trave 2-
(spessore 8 mm)



Vista lato 3+



Vista lato 2+



Flangia Trave 3-
(spessore 10 mm)

Nodo 1

- T2+ IPE 140 Viti cl. 8.8 Dadi 8 o 10 Diametro 16 mm Saldature spessore 3 mm
- T2- IPE 140 Viti cl. 8.8 Dadi 8 o 10 Diametro 16 mm Saldature spessore 3 mm
- T3+ IPE 140 Viti cl. 8.8 Dadi 8 o 10 Diametro 16 mm Saldature spessore 3 mm
- T3- IPE 140 Viti cl. 8.8 Dadi 8 o 10 Diametro 16 mm Saldature spessore 3 mm
- Col. HEA 140